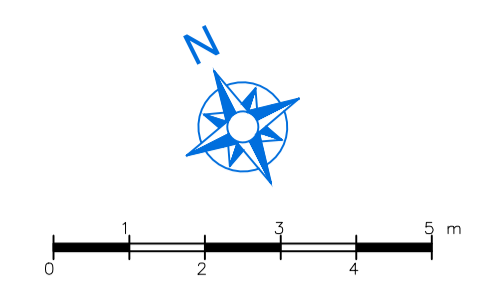
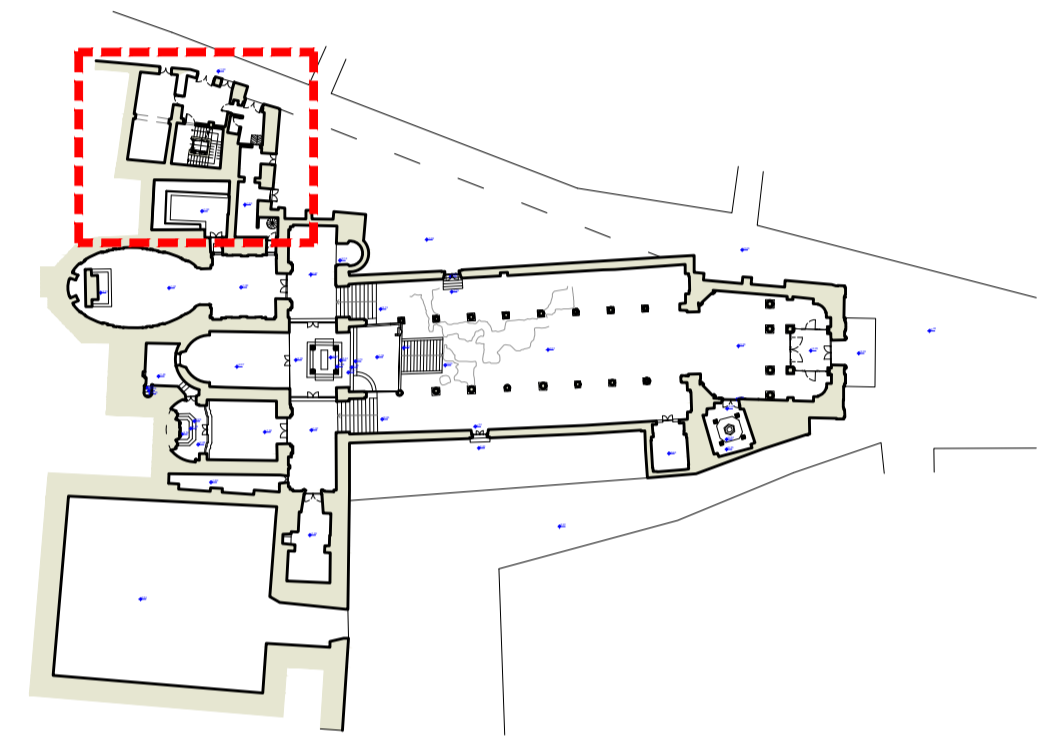


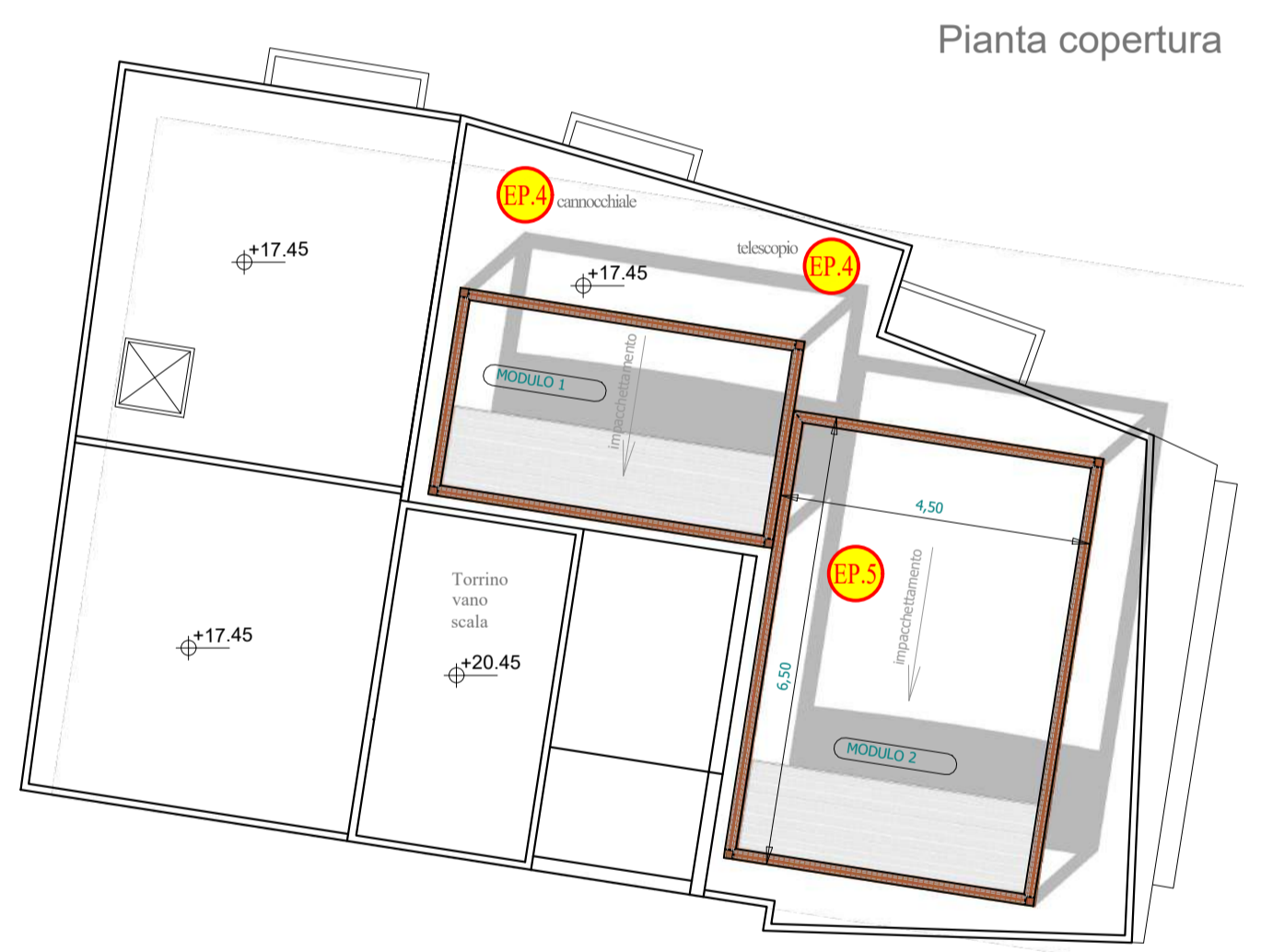
Simbolo	Arredi	Quantità per Ambiente						Quantità Totale
		C1	C2	C3	C4	C5	C6	
⊗	Mobile alto a quattro ante cieche e ripiani interni L86/P45/H214 cm	1	1	1	2	2	-	7
⊗	Mobile alto a due ante cieche e due ante in vetro e ripiani interni L86/P45/H214 cm	-	1	2	2	2	-	7
□	Tavolo da laboratorio con piano superiore laminato L140/P80/H72,5 cm	1	2	2	1	1	-	7
□	Sedia fissa imbottita ignifuga 53/62/H46-82 cm	-	8	8	4	5	-	25
□	Poltroncina operativa su ruote, schienale H41 cm con braccioli, ignifuga 48x56/H46-82 cm	1	1	1	1	1	1	6
○	Pattumiera 5 lt. Inox con secchio interno in plastica e apertura a pedale	1	1	1	1	1	-	5
⊕	Attaccapanni a colonna a 8 posti con portaombrelli e raccogliacqua H168 cm	1	1	1	1	1	-	5



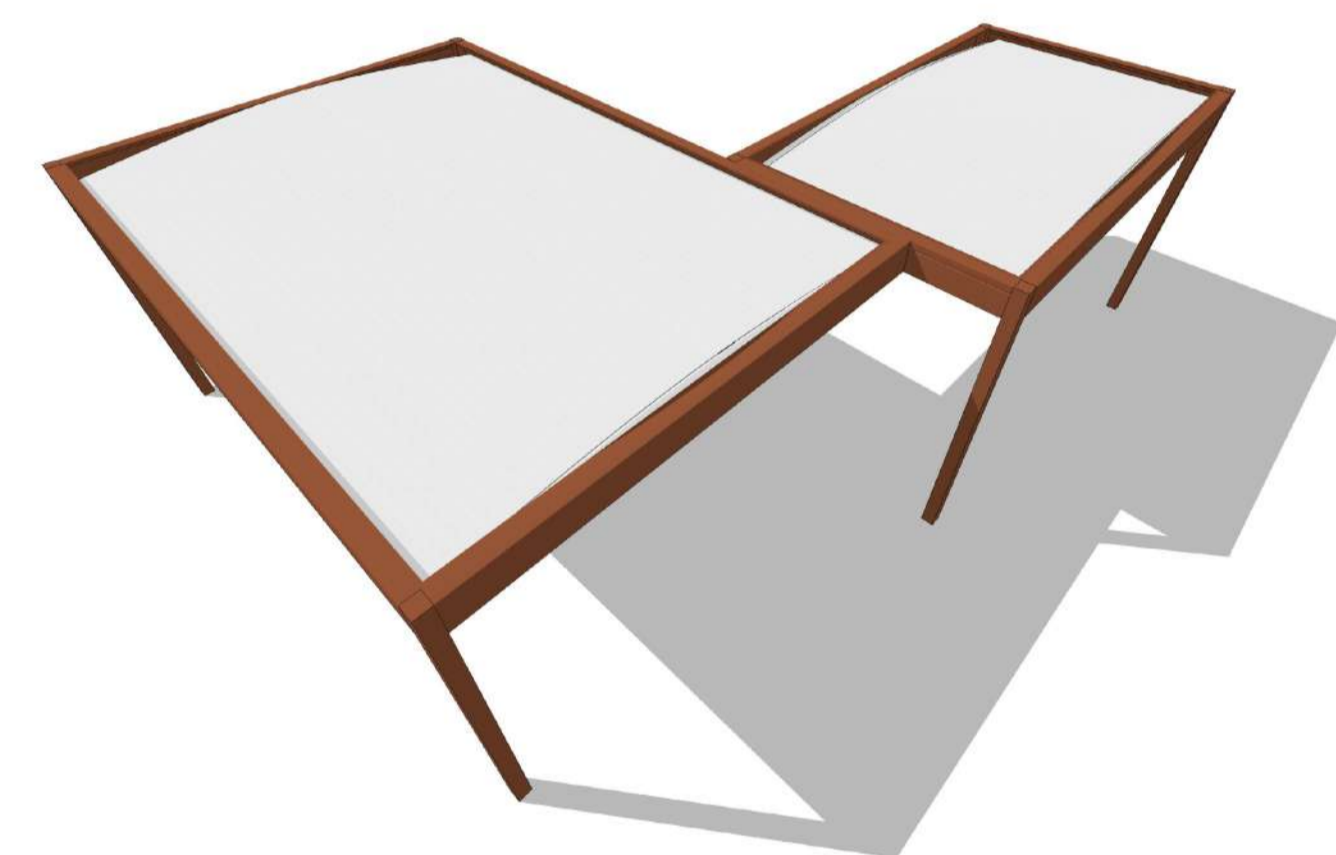
ELENCO DELLE LAVORAZIONI PREVISTE IN PROGETTO	
EP.1	EDIFICIO PASTORALE: ALLESTIMENTO DEI BAGNI DEL PRIMO PIANO CON ZONE PER ALLATTAMENTO, FASCIAIO E ARREDI A SERVIZIO DI FAMIGLIE CON BAMBINI (BABY PIT STOP) E PER DIVERSABILI
EP.2	EDIFICIO PASTORALE: LABORATORIO FASE PRATICA "IL MOSAICO: L'ARMONIA DELLA DIVERSITA'" (Attrezzature necessarie: tavoli, sedie, pc, stampanti, materiale specifico da fornire ai bambini quali tessere, ecc...)
EP.3	EDIFICIO PASTORALE: LABORATORIO FASE PRATICA "LA SANTITA' TRA PENNELLI E SCALPELLI" (Attrezzature necessarie: tavoli, sedie, pc, stampanti, materiale specifico da fornire ai bambini, ecc...)
EP.4	EDIFICIO PASTORALE: ALLESTIMENTO DEL TERRAZZO - PUNTO DI OSSERVAZIONE (CANNOCCHIALE A GETTONI - TELESCOPIO GUIDATO)
EP.5	EDIFICIO PASTORALE: PUNTO RISTORO: PERGOLA OMBREGGIANTE AUTOPORTANTE CON IMPACCHETTAMENTO DEL TELO MEDIANTE MOTORIZZAZIONE
V.1	SUPERAMENTO BARRIERE ARCHITETTONICHE: INSTALLAZIONE DI PANNELLI INFORMATIVI CON SCRITTURA BRAILLE SU LEGGIO
V.2	INSTALLAZIONE DI CARTELLONISTICA DI INDIRIZZAMENTO
V.3	IMPLEMENTAZIONE DEL SITO INTERNET DELLA PARROCCHIA PER RENDERLO MAGGIORMENTE INTERATTIVO (POSSIBILITA' DI PRENOTARSI ALLE ATTIVITA' DI LABORATORIO ATTRAVERSO LO STESSO SITO) - CREAZIONE DI SEZIONE DEDICATA ALLA PROMOZIONE DELL'INTERVENTO



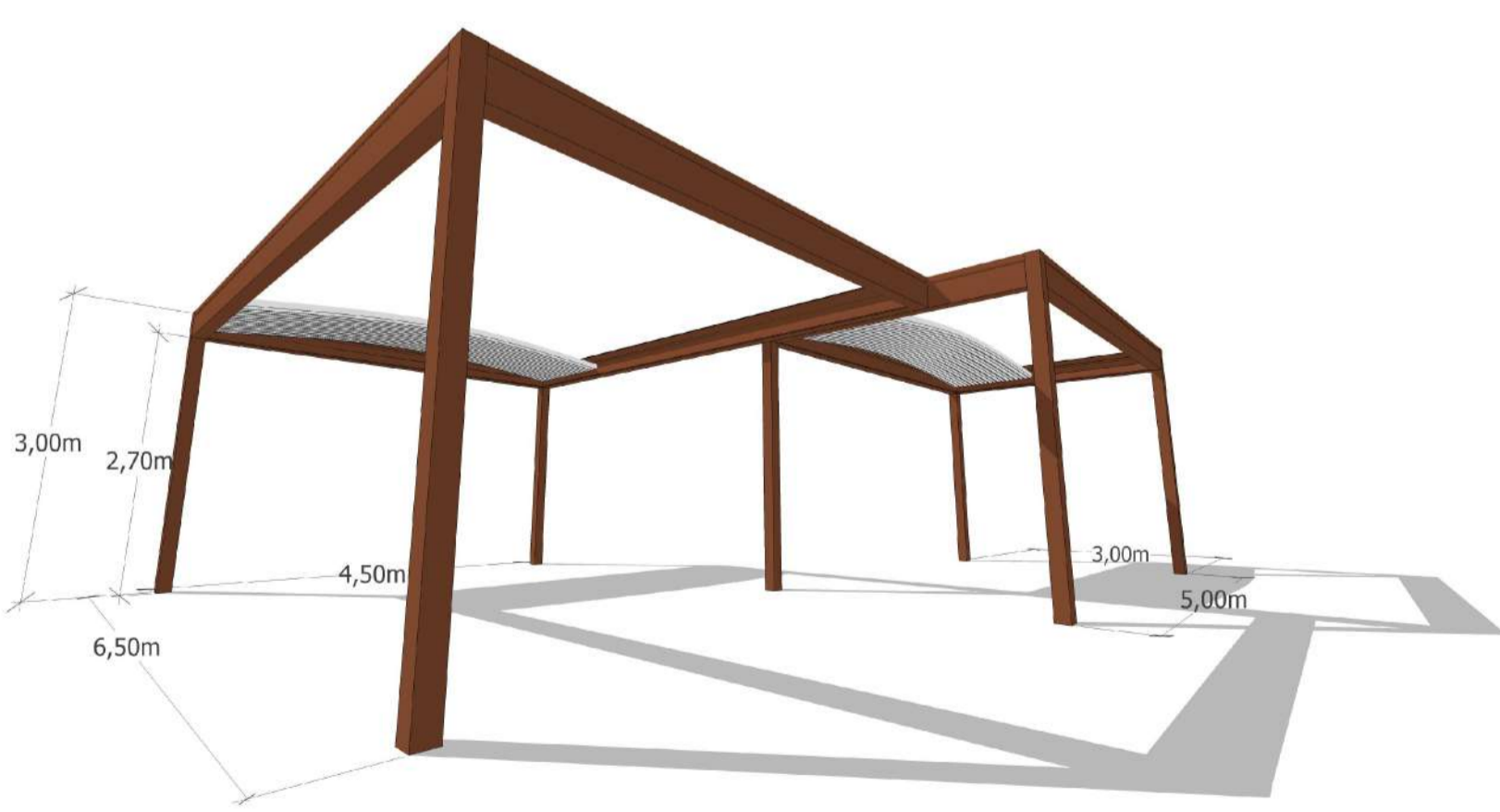
Vista 1 - Rappresentazione fotorealistica - Scenario telo "chiuso"



Pianta copertura



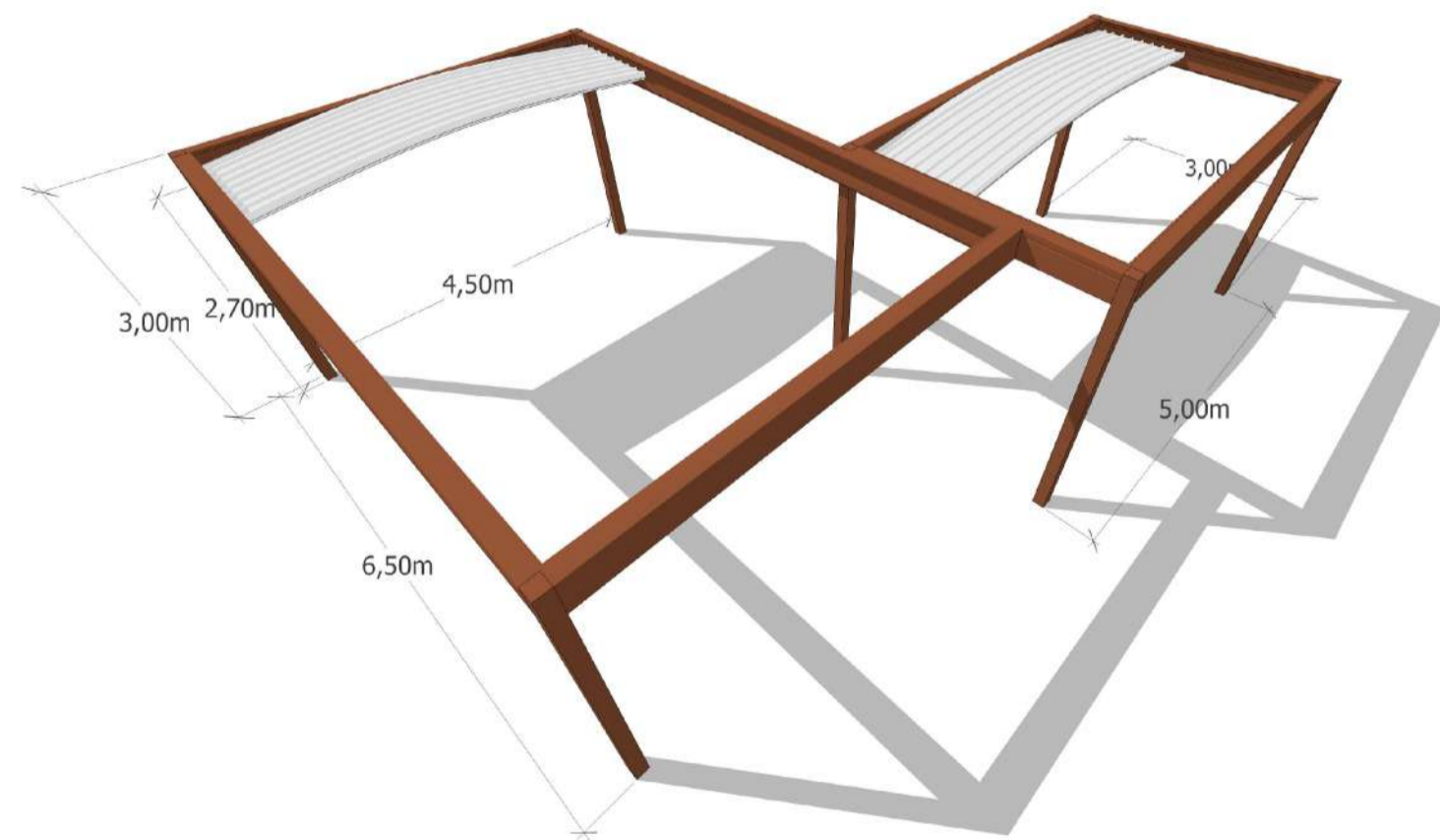
Vista 2 - Rappresentazione fotorealistica - Scenario telo "chiuso"



Vista 1 - Rappresentazione fotorealistica - Scenario telo "aperto"

EP.5 PERGOLA OMBREGGIANTE AUTOPORTANTE

Struttura ombreggiante autoportante in alluminio con tenda richiudibile ad impacchettamento, formata da un telo (teso quando aperta) fissato ad un sistema di traveri ad arco, carrelli e guide che ne permettono lo scorrimento orizzontale. Resistenza al vento garantita fino alla classe 6 secondo la UNI EN 13561.



Vista 2 - Rappresentazione fotorealistica - Scenario telo "aperto"

**REGIONE PUGLIA
ARCIDIOCESI DI TARANTO**

**POR FESR PUGLIA 2014-2020 -
ASSE VI - TUTELA DELL'AMBIENTE E PROMOZIONE DELLE RISORSE NATURALI E CULTURALI.
AZIONE 6.7 - INTERVENTI PER LA VALORIZZAZIONE E LA FRUIZIONE DEL PATRIMONIO CULTURALE**

**ADOZIONE AVVISO PUBBLICO PER LA SELEZIONE DI INTERVENTI
PER LA VALORIZZAZIONE E LA FRUIZIONE DEL PATRIMONIO CULTURALE
APPARTENENTE AD ENTI ECCLESIASTICI***

**"LA BASILICA CATTEDRALE
DI SAN CATALDO A TARANTO
INCLUSIVE & DIGITAL ART PROJECT:
MILLE ANNI DI STORIA
PER CREARE INSIEME IL FUTURO"**

RESPONSABILE UNICO PER IL PROCEDIMENTO
DON FRANCESCO SIMONE

PROGETTO ESECUTIVO

Gruppo di professionisti:
Arch. Leda RAGUSA

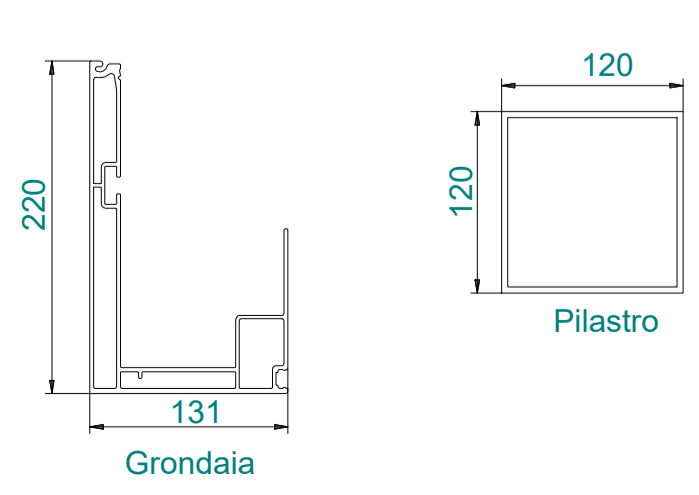
STUDIO ASSOCIATO **START**
DOTT.ING. GIANFRANCO TONTI
DOTT.ING. STEFANO TOMASSI
ING. GIORGIO TONTI
ING. MASSIMO LO IACONO

Titolo: **PROGETTO: EDIFICIO PASTORALE
PIANTA PIANO PRIMO E Pianta COPERTURA
INDIVIDUAZIONE DEGLI INTERVENTI
E PARTICOLARI**

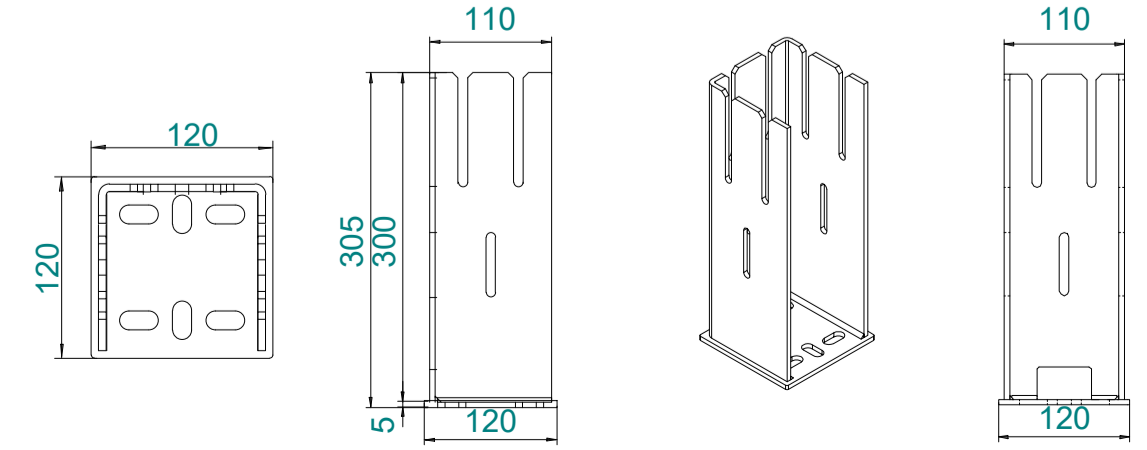
Elaborato: **AR.03**
Scala: **VARIE**

DICEMBRE 2019

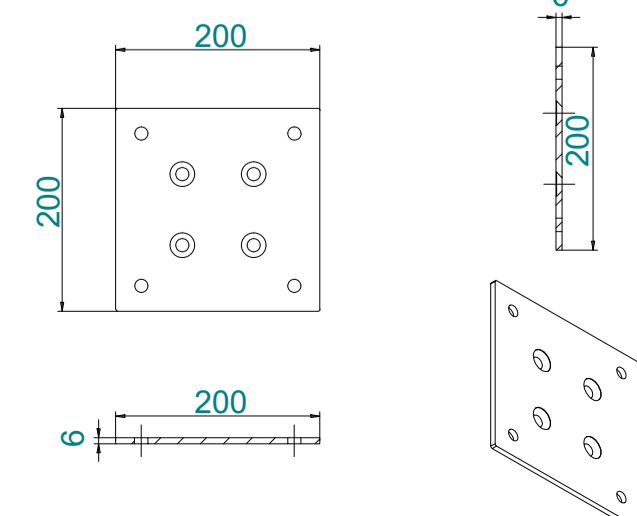
Sezione travi



Attacchi a terra



Piastra a terra per piedino



Dimensioni profili

